

Büro- und Datentechnik
Korrekturbänder
 Teil 1: Abhebendes Löschen
 Maße, Einteilung, Anforderungen, Prüfung

DIN
33852-1

ICS 35.260.10

Ersatz für Ausgabe 1987-09

Deskriptoren: Korrekturband, Löschen, Bürotechnik, Datentechnik

Office machines — Part 1: Lift off tapes — Dimensions, classification, requirements, testing

1 Anwendungsbereich und Zweck

Diese Norm legt Maße und Qualitätsmerkmale für Korrekturbänder für das abhebende Löschen von Zeichenabdrucken fest, die mit Farbbändern nach DIN 2128-1 hergestellt werden, soweit diese für das abhebende Löschen (en: lift off LO) geeignet sind. Außerdem wird eine Einteilung dieser Korrekturbänder, abhängig von ihrer Klebkraft, festgelegt.

2 Maße

Tabelle 1

| Breite | Länge | Bandwickel auf Kern | |
|-----------------|-----------|------------------------|------------------------|
| | | <i>d</i> max. mm | <i>h</i> max. mm |
| mm | min. m | | |
| 7,1 $^{+0,3}_0$ | 4,8 | 26 | 7,6 |

3 Einteilung

Nach der bei der Anwendung des Korrekturbandes wirksamen Klebkraft¹⁾ sind folgende Arten von Korrekturbändern zu unterscheiden:

Tabelle 2

| Benennung | Kurzzeichen | Klebkraft cN |
|--|-------------|----------------|
| Korrekturband mit geringer Klebkraft en: dry tape | D | bis 40 |
| Korrekturband mit mittlerer Klebkraft en: low tack tape | L | > 40 bis 400 |
| Korrekturband mit starker Klebkraft en: high tack tape | H | > 400 bis 4000 |

¹⁾ Die Klebkraft (siehe auch Abschnitt 8.4) hat Bedeutung für die Funktionsfähigkeit des Korrekturbandtransportes in der Maschine. Daneben kann sie auch das Abheben der Zeichenabdrucke beeinflussen.

4 Bezeichnung

Bezeichnung eines Korrekturbandes für das abhebende Löschen (LO), mit geringer Klebkraft (D):

Korrekturband DIN 33852 — LO — D

5 Umweltverträglichkeit

Die verwendeten Rohstoffe dürfen die in den einschlägigen gesetzlichen Vorschriften festgelegten Grenzwerte für umweltgefährdende Stoffe nicht überschreiten.

6 Werkstoff

Beschichtungsträger: Kunststoff-Folie

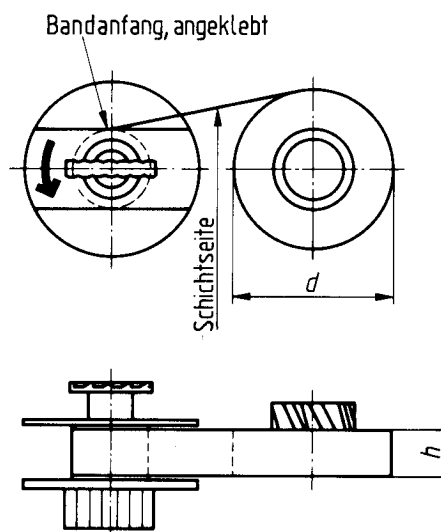
7 Ausführung

Bild 1: Korrekturband auf Kern mit Spule
nach DIN 32756

Fortsetzung Seite 2 und 3

Normenausschuß Informationsverarbeitungssysteme (NI) im DIN Deutsches Institut für Normung e.V.